

## LYNX 32

### VAKUUMVERPACKUNGSMASCHINE



#### BESCHREIBUNG

Die robuste Lynx 32 Vakuumverpackungsmaschine aus Edelstahl ist standardmäßig mit einer Busch Vakuumpumpe und ACS-Steuerung mit 20 Vorwahlprogramme ausgestattet. Dieses Tischmodell ist druckerkompatibel und entspricht den CE-Normen.



Henkelman bietet standardmäßig 3 Jahre Garantie

#### SPEZIFIKATIONEN

- Standard mit 1 Schweissleiste (vor): 320 mm
- Standard mit Doppelschweissung (2 Drähte). Optional (ohne Aufpreis): Trenn-/Breitschweissung
- Schweissleiste ist für Reinigungs- und Wartungszwecke einfach abnehmbar
- Pumpenkapazität: 8 m<sup>3</sup>/h Busch Vakuumpumpe
- Pumpenconditionierungsprogramm für Wartung und Reinigung
- Maschinenzyklus: 15-30 Sek
- Standard ACS-Steuerung mit Sensor und 20 Vorwahlprogramme
- Sensorsteuerung: bis zu 99,8% für einen optimalen Zyklus
- Standard Soft-Air für optimalen Schutz von Produkt und Vakuumbbeutel
- Tiefgezogene, rostfreie Edelstahlkammer
- Rostfreies Edelstahlchassis und transparenter Deckel
- Kommt mit Einlegeplatten für einen schnelleren Bearbeitungszyklus und besseren Produktplatzierung

#### OPTIONEN

- Dampfsensor
- Begasung
- High-Temp (für das Vakuumverpacken von Lebensmittelprodukten bei Temperaturen ab 65 °C in Vakuumierbeuteln)

#### ZUBEHÖR (OPTIONAL GEGEN AUFPREIS)

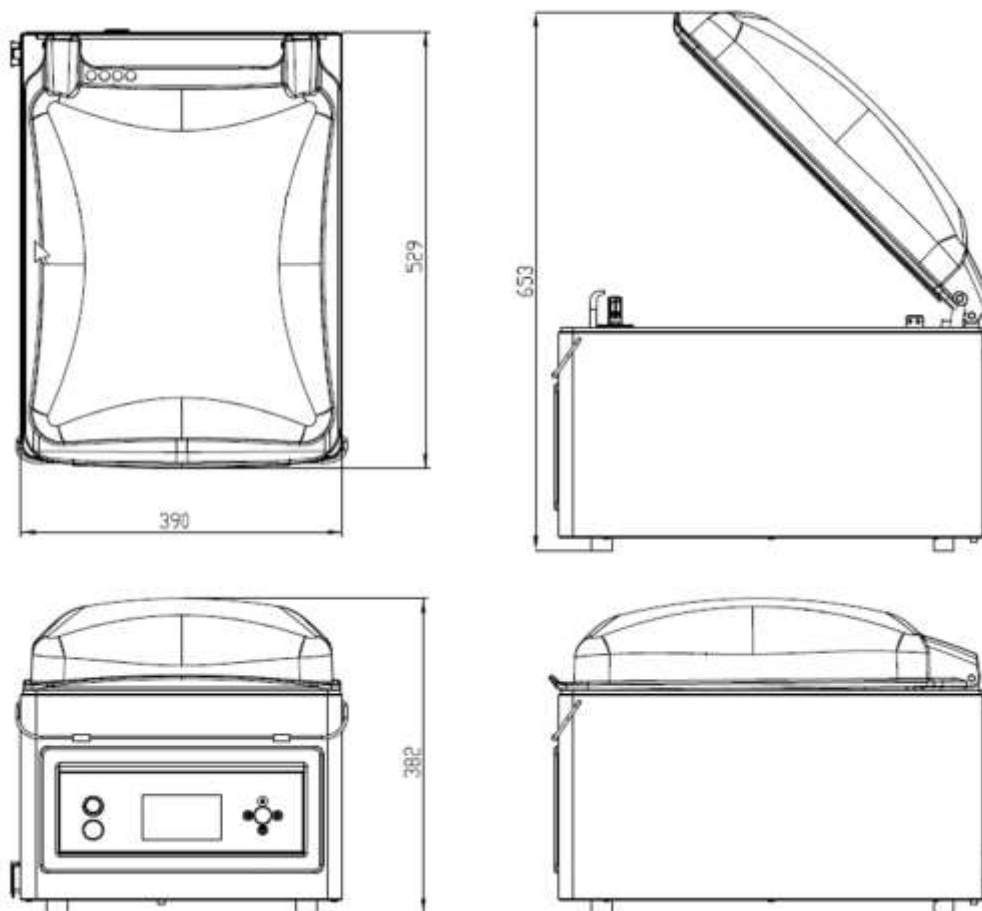
- Zebra ZD410 Thermo-Etikettendrucker
- Schrägeinlage (zum Vakuum verpacken von Flüssigkeiten und Pulvern)
- Externer Adapter (zum Vakuumieren in Gastronormbehältern)
- Servicesatz für Standardwartung
- Universal-Rollgestell

# VACUUMVERPACKUNGSMASCHINE LYNX 32 – TECHNISCHE DATEN

VACUUMVERPACKUNGSMASCHINE LYNX 32 – TECHNISCHE DATEN

## ABMESSUNGEN

In mm



Modell	Abmessungen (mm)		Spannung*	Pumpenkapazität (m <sup>3</sup> /h)	Anschlusswert (kW)	Gewicht (kg)
	Kammer (verfügbarer Nutzraum) L x W x H	Maschine L x W x H				
Lynx 32	360 x 320 x 103	529 x 390 x 382	230V-1-50	8	0,5	43

\* Andere Spannungen lieferbar



HENKELMAN BV  
Titaniumlaan 10  
5221 CK 's-Hertogenbosch  
Niederlande

**Verkaufsunterstützung**  
T +31 73 621 36 71  
E [info@henkelman.com](mailto:info@henkelman.com)  
**Technische Unterstützung**  
T +31 73 621 36 71  
E [service@henkelman.com](mailto:service@henkelman.com)